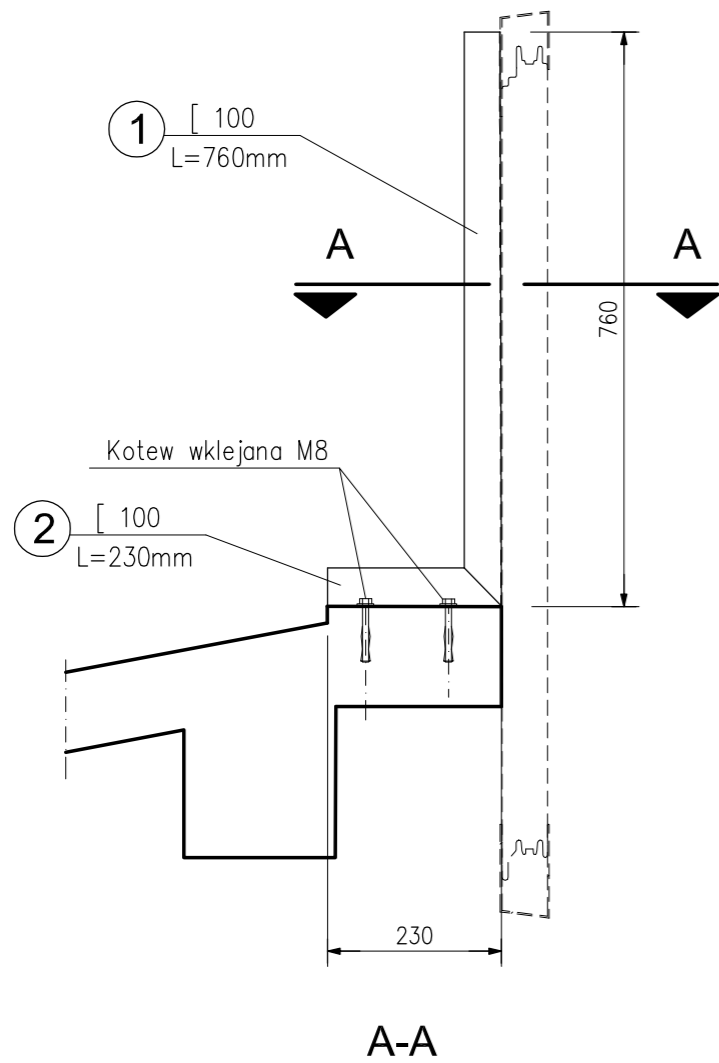


### AT-1

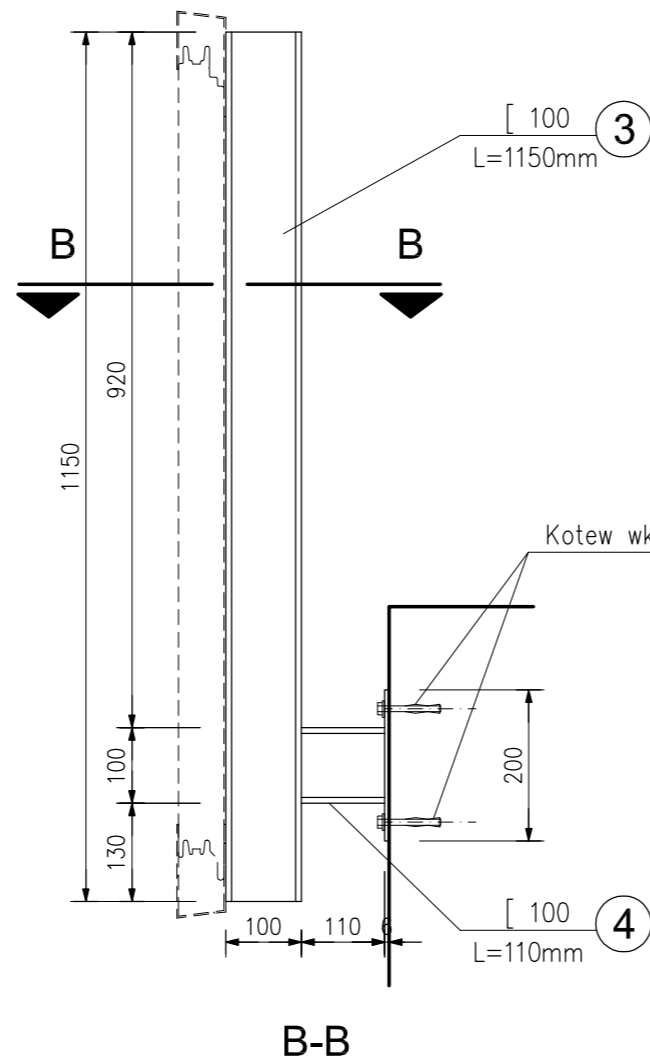
SKALA 1:100  
SZT.38



A-A

### AT-2

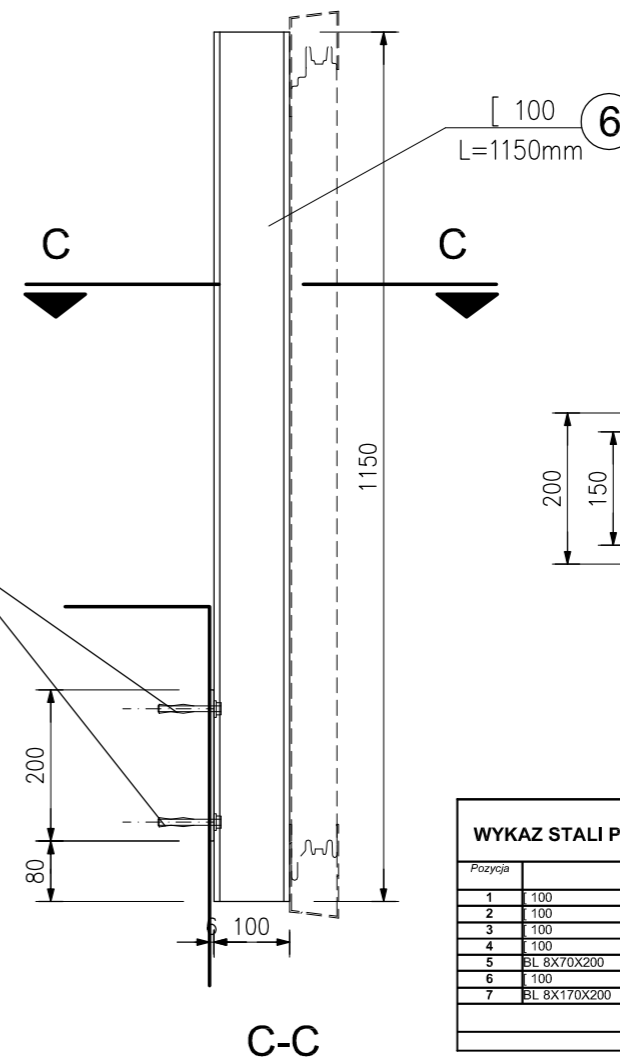
SKALA 1:100  
SZT.6



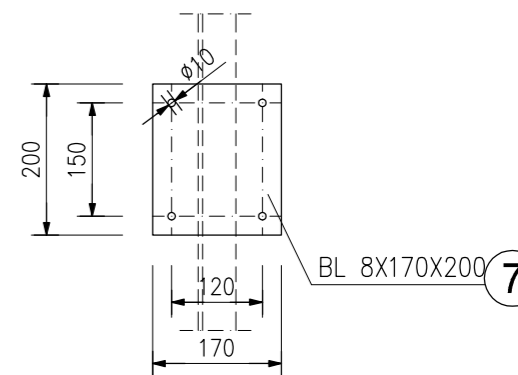
B-B

### AT-3

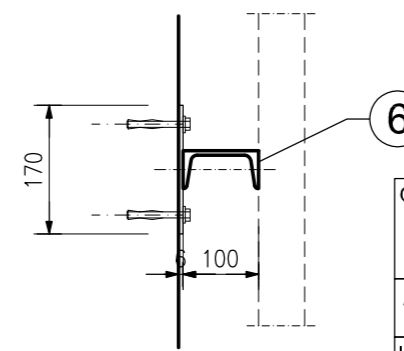
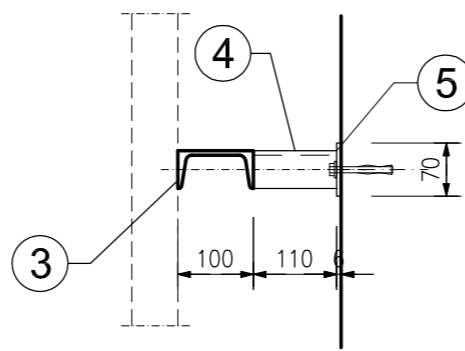
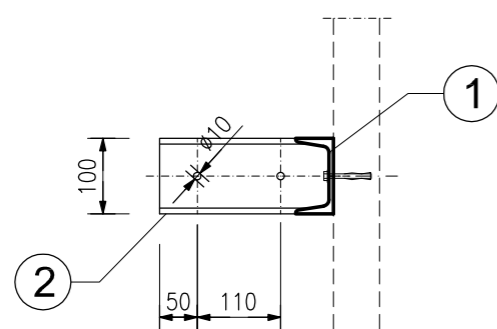
SKALA 1:100  
SZT.6



C-C



WYKAZ STALI PROFILOWEJ		Stal:	Wykaz do rysunku:	Projekt:	
Stal:	Wykaz do rysunku:				
Profil	Długość [mm]	Ilość [szt.]	Masa [kg]		
1	2	3	4	1 szt.	Całkowita
1	100	760	38	8,06	306,28
2	100	230	38	2,44	92,72
3	100	1150	6	12,19	73,14
4	100	110	6	1,17	7,02
5	BL 8X70X200	-	6	0,66	3,96
6	100	1150	6	12,19	73,14
7	BL 8X170X200	-	6	9,6	57,6
Razem				565,86	
Dodatek na spoiny i śruby 3%				16,98	
Masa całkowita [ kg ]					582,80

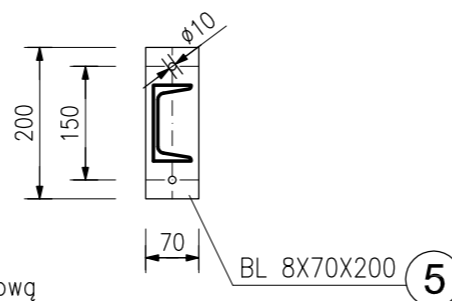


STAL PROFILOWA : S235

ELEKTRODY : ER 1.46

UWAGI :

1. Wzmocnienia wykonać po wykonaniu napraw konstr. żelbetowych
2. Elementy stalowe oczyścić do 1-go stopnia i zabezpieczyć poprzez malowanie 2X farbą podkładową i 2x farbą chlorokauczukową
3. Wszystkie wymiary uaktualnić na budowie



Obiekt:		<b>PAWILON HANDLOWY BRANŻY OGRODNICZO-BUDOWALNEJ</b>	
Adres:		ul. Piastowska 11; 58-200 Dzierżoniów, dz. nr 58/6, 58/31 obręb 04 Centrum	
Inwestor:		SODIBO Sp. z o.o. ul. Piastowska 11; 58-200 Dzierżoniów ul. Piastowska 11; 58-200 Dzierżoniów	
Specjał:	Projektant:	Nr uprawnień:	Podpis:
<b>K</b>	mgr inż. Mariusz Zelwis	90/DOŚ/04	
Tytuł (nazwa) rysunku:		Stadium:	
<b>ATTYKI DASZKÓW</b>		<b>PROJEKT WYKONAWCZY</b>	
Data:		Nr rys.:	
19.03.2018		<b>K7</b>	
Skala:		Strona:	
<b>1: 10</b>			



AUTORSKA  
PRACOWNIA  
ARCHITEKTURY  
DANIEL OLSZEWSKI  
UL. SWIADARSKA 2/6  
58-200 DZIERŻONIÓW  
NIP: 882-124-60-77  
REGION: 891552695  
TEL. FAX: 74 831 60 88  
MOB: +48 604 22 56 26