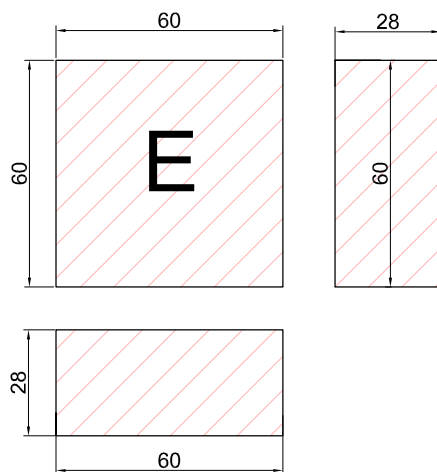
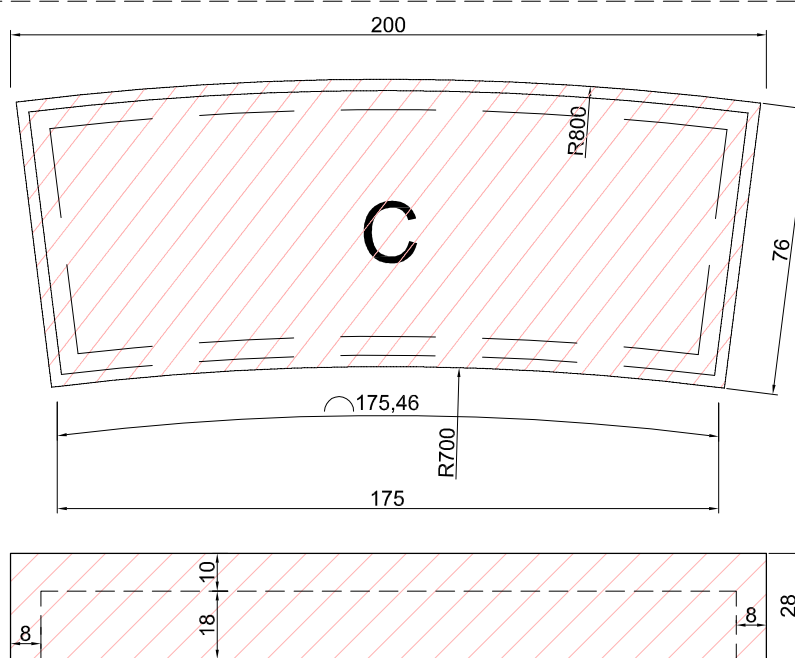


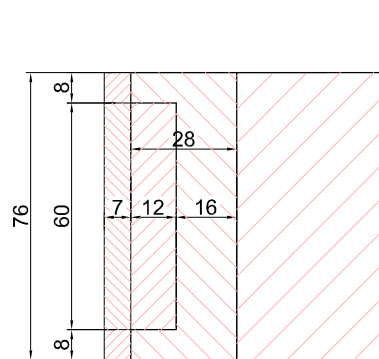
PREFABRYKAT TYPU "A"



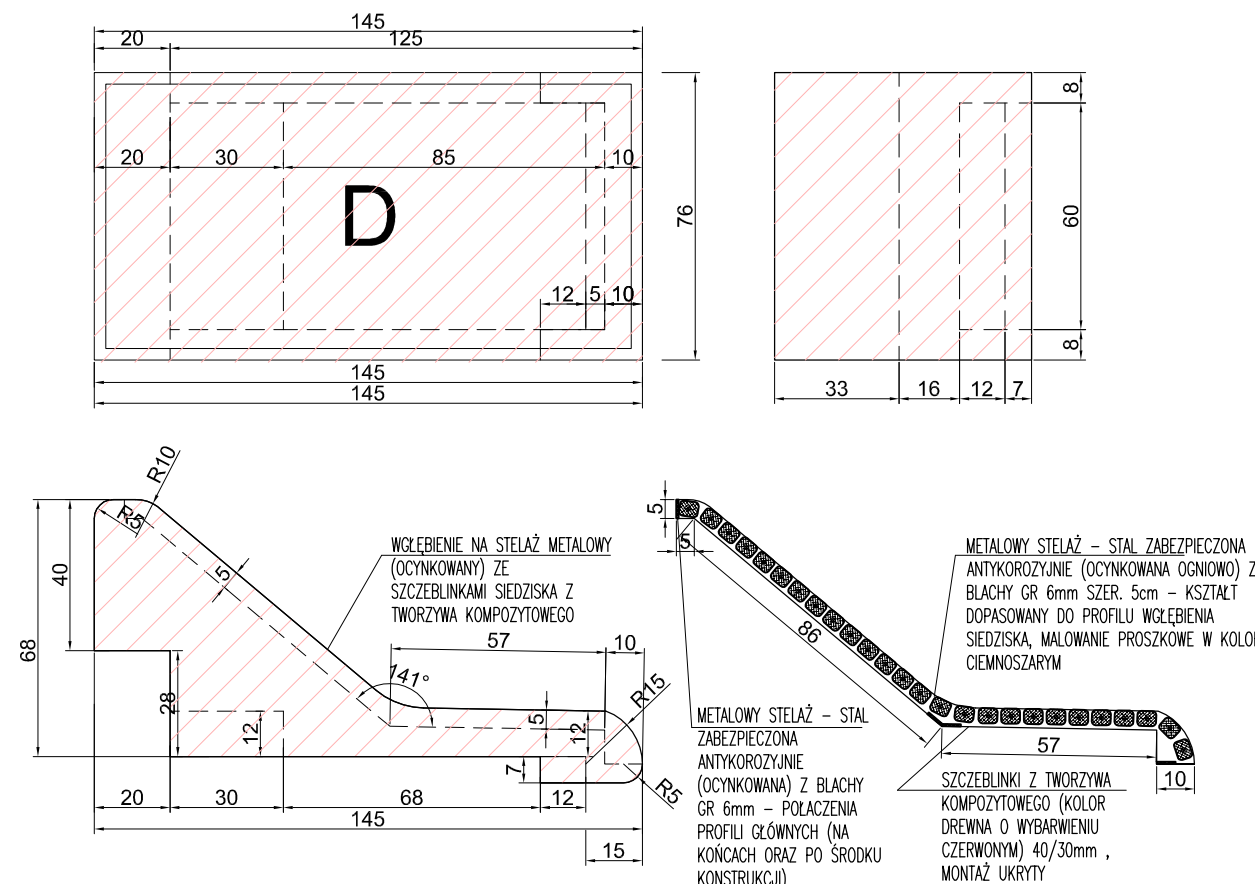
PREFABRYKAT TYPU "E"



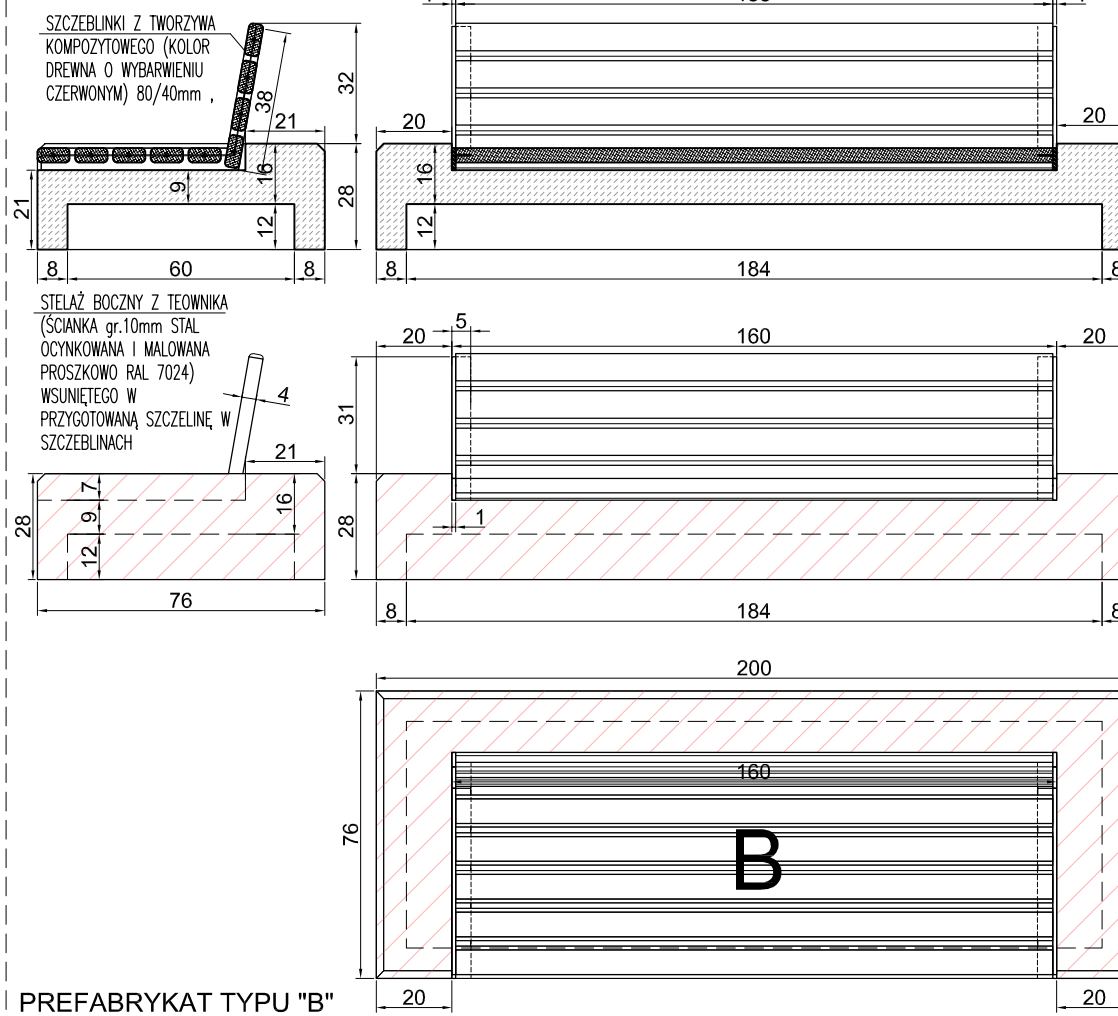
PREFABRYKAT TYPU "C"



PREFABRYKAT TYPU "D"



PREFABRYKAT TYPU "B"



PROJEKTOWANE TYPY PREFABRYKATÓW	ILÓŚĆ: ETAP 1	ILÓŚĆ: ETAP 2	ILÓŚĆ: RAZEM
TYP A	15	62	77
TYP B	11	28	39
TYP C	4	10	14
TYP D	6	18	24
TYP E	3	12	15

ELEMENTY PREFABRYKATÓW NALEŻY WYKONAĆ Z FAZOWANIEM KRAWĘDZI ok.2cm

WSZYSTKIE ELEMENTY STALOWE OCYNKOWANE OGNIOWO I MALOWANE PROSZKOWO NA KOLOR CIEMNOSZARY (RAL 7024)

Nazwa projektu:	ZAGOSPODAROWANIE TERENÓW ZIELENI PARKOWEJ JORDANEK W TORUNIU dz. nr.1, 2/1, 2/2, 4, 5/1, 5/2, 6/7, 6/9, 6/10, 6/14, 6/16, 7/3,19 obręb.14, przy ul.: Al. Jana Pawła II, Czerwona Droga i Al. Solidarności		
Inwestor:	GMINA MIASTA TORUŃ UL. WAŁY GEN. SIKORSKIEGO 8, 87-100 TORUŃ		
Faza projektu:	PROJEKT BUDOWLANO- WYKONAWCZY		
Branża:	ARCHITEKTURA		
Nazwa rysunku:	SIEDZISKA - CZERWONA WSTĘGA SZCZEGÓŁY ELEMENTÓW PREFABRYKOWANYCH		Skala: 1:20
Projektanci:	mgr Inż. arch. PIOTR ORLICKI upr. bud. PO/KK/351/2010, PO-1102 do proj. bez ograniczeń w specjalności architektonicznej	Podpis: <i>Orlicki</i>	Nr rys: 20
Sprawdzający:	mgr inż. arch. PATRYCJA RUSZNIK -FIC upr. bud. PO/KK/411/2011, PO-1149 do proj. bez ograniczeń w specjalności architektonicznej	Podpis: <i>Rusznik</i>	Data: 11 - 2015
NINIEJSZY PROJEKT CHRONIONY JEST PRZEPISAMI PRAWA AUTORSKIEGO			

ZESTAWIENIE IŁOŚCI SIEDZISK "CZERWONEJ WSTĘGI" W ROZBICIU NA ETAPY 1 I 2 REALIZACJI INWESTYCJI WSKAZANO NA RYS. 22