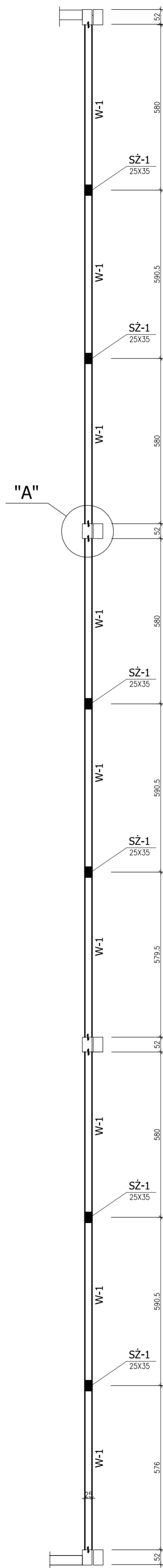
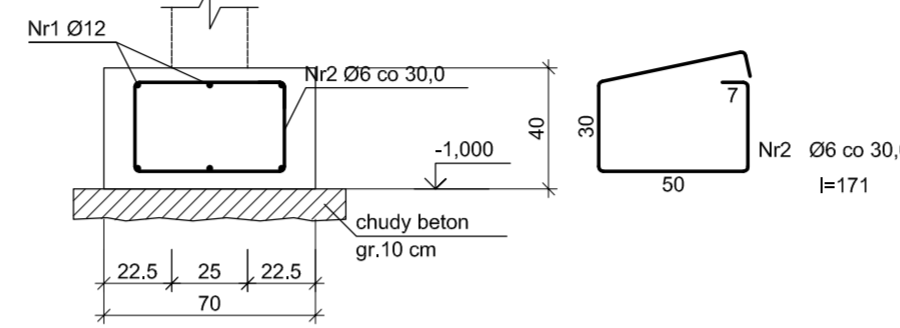


RZUT FUNDAMENTÓW  
SKALA 1:25



RZUT PRZYZIEMIA  
SKALA 1:25

**Ława Ł-1**



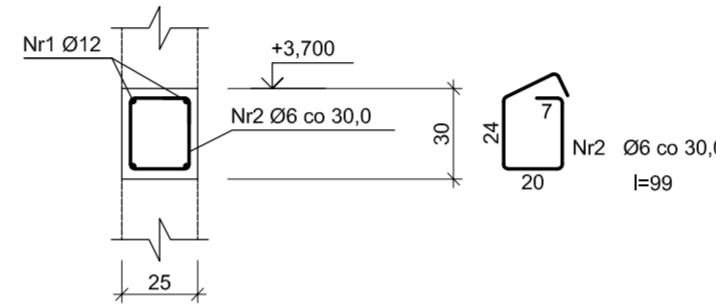
Beton B25 (C20/25)  
Stal RB500  
Otulina dolna  $c_{nom} = 50$  mm  
Otulina boczna  $c_{nom} = 25$  mm

Wykaz zbrojenia

Nr pręta	Średnica [mm]	Długość [cm]	Liczba [szt.]	Długość całkowita [m]		
				Ø6	Ø12	
dla ławy fundamentowej długości l = 52,50 m						
1	12	5513	6		330,78	
2	6	172	176		302,72	
Długość całkowita wg średnic				[m]		
				302,8	330,8	
Masa 1mb pręta				[kg/mb]	0,222	0,888
Masa prętów wg średnic				[kg]	67,2	293,8
Masa prętów wg gatunków stali				[kg]		361,0
Masa całkowita				[kg]		361

UWAGA: Długość pręta jest długością obliczoną na podstawie wymiarów w osi pręta (metoda B wg PN-EN ISO 3766:2006)

**Wieniec W-1**



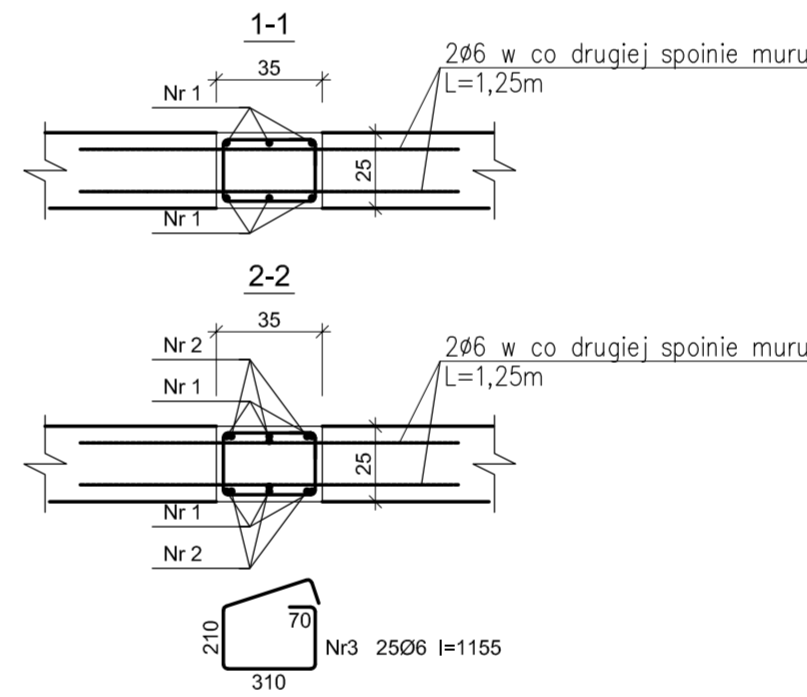
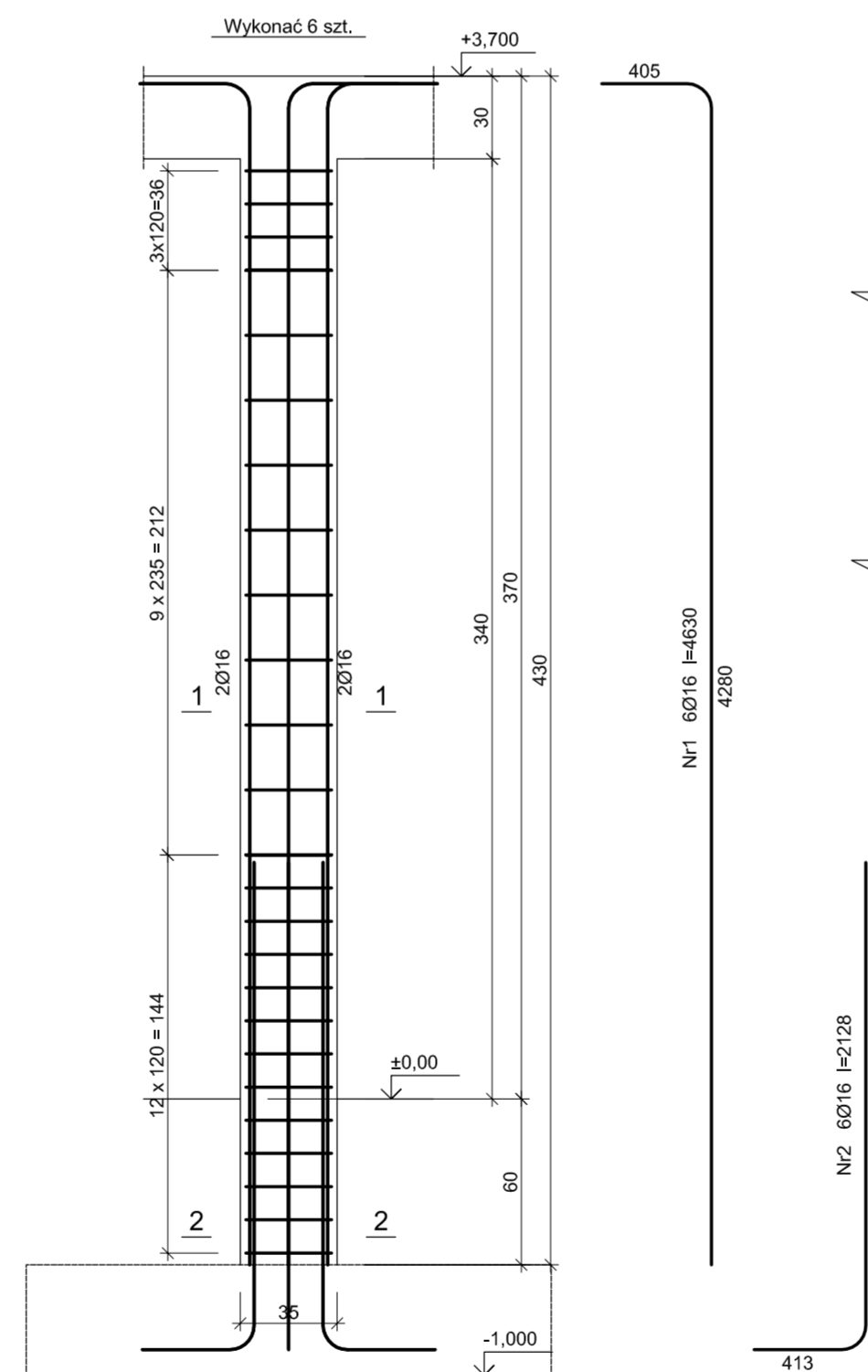
Beton B25 (C20/25)  
Stal RB500  
Otulina  $c_{nom} = 20$  mm

Wykaz zbrojenia

Nr pręta	Średnica [mm]	Długość [cm]	Liczba [szt.]	Długość całkowita [m]		
				Ø6	Ø12	
dla ławy fundamentowej długości l = 52,50 m						
1	12	5513	4		220,52	
2	6	99	176		174,24	
Długość całkowita wg średnic				[m]	174,3	220,6
Masa 1mb pręta				[kg/mb]	0,222	0,888
Masa prętów wg średnic				[kg]	38,7	195,9
Masa prętów wg gatunków stali				[kg]		234,6
Masa całkowita				[kg]		235

UWAGA: Długość pręta jest długością obliczoną na podstawie wymiarów w osi pręta (metoda B wg PN-EN ISO 3766:2006)

**Słup SZ-1**



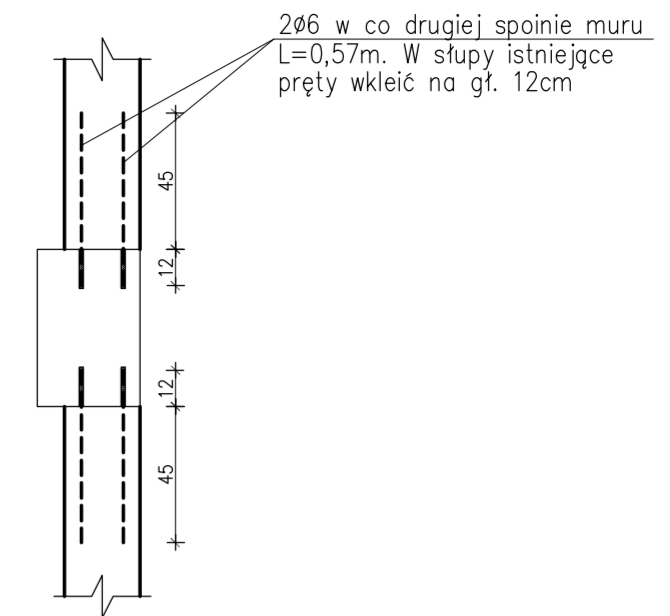
Beton B25 (C20/25)  
Stal RB500  
Otulina  $c_{nom} = 15+5=20$  mm

Wykaz zbrojenia

Nr pręta	Średnica [mm]	Długość [mm]	Liczba [szt.]		Długość całkowita [m]	
			prętów w 1 elemencie	całkowita prętów	Ø6	Ø16
wykonać 6 szt.						
1	16	4630	6	36		166,68
2	16	2128	6	36		76,61
3	6	1155	25	150		173,25
Długość całkowita wg średnic				[m]	173,3	243,3
Masa 1mb pręta				[kg/mb]	0,222	1,578
Masa prętów wg średnic				[kg]	38,5	383,9
Masa prętów wg gatunków stali				[kg]		422,4
Masa całkowita				[kg]		423

UWAGA: Długość pręta jest długością obliczoną na podstawie wymiarów w osi pręta (metoda B wg PN-EN ISO 3766:2006)

**SZCZEGÓŁ "A"**  
SKALA 1:25



**UWAGA:**

- Należy pamiętać o wykonaniu wykotwien pod słupy SZ w ławie fundamentowej przed ułożeniem mieszanki betonowej w ilości równej zbrojeniu słupka
- Otulina zbrojenia fundamentów 5cm, słupów i wieńca 2cm
- Betonowanie fundamentów należy rozpocząć niezwłocznie po wykonaniu wykopów aby nie dopuścić do nadmiernego odprężenia gruntów oraz ewentualnego ich uplastycznienia pod wpływem działania wód opadowych. W razie uplastycznienia – warstwy gruntu naruszoną należy wybrać i zastąpić ją czystym betonem.
- Fundamenty posadzić na gruncie nośnym

**BETON C20/25**  
**STAL AIIIIN**  
ściany cz. nadziemnej SILKA 15MPa  
ściany fundamentowe Bloczek betonowy  
zaprawa cem.wap. klasy M5

Uwagi:  
1. Ze względu na charakter obiektu wszystkie wymiary i rzędne wysokościowe wykonawca jest zobowiązany sprawdzić na budowie, a zaistniałe rozbieżności pomiędzy projektem budowlanym a stanem istniejącym należy wyjaśnić i uzgodnić z projektantem.  
2. Integralną częścią opracowania jest opis techniczny  
3. Opracowanie chronione jest prawem autorskim, wszystkie informacje zawarte w projekcie stanowią własność intelektualną projektanta i zabranie się ich wykorzystania, kopiowanie, powielanie bez jego pisemnej zgody.

Obiekt: <b>PAWILON HANDLOWY BRANŻY OGRODNICZO-BUDOWALNEJ</b>		
Adres: ul. Piastowska 11; 58-200 Dzierżoniów, dz. nr 58/6, 58/31 obręb 04 Centrum		
Inwestor: SOOIBO Sp. z o.o. ul. Piastowska 11; 58-200 Dzierżoniów ul. Piastowska 11; 58-200 Dzierżoniów		
Spełnił: <b>K</b>	Projektant: <b>mgr inż. Marusza Zelwls</b>	Nr uprawnień: <b>90/DOŚ/04</b>
Tytuł (nazwa) rysunku: <b>KONSTRUKCJA ŚCIANY SZCZYTOWEJ</b> Stadium: <b>PROJEKT WYKONAWCZY</b> Data: <b>19.03.2018</b> Skala: <b>1: 100</b>		
Nr rys.: <b>K3</b>		Stronk: