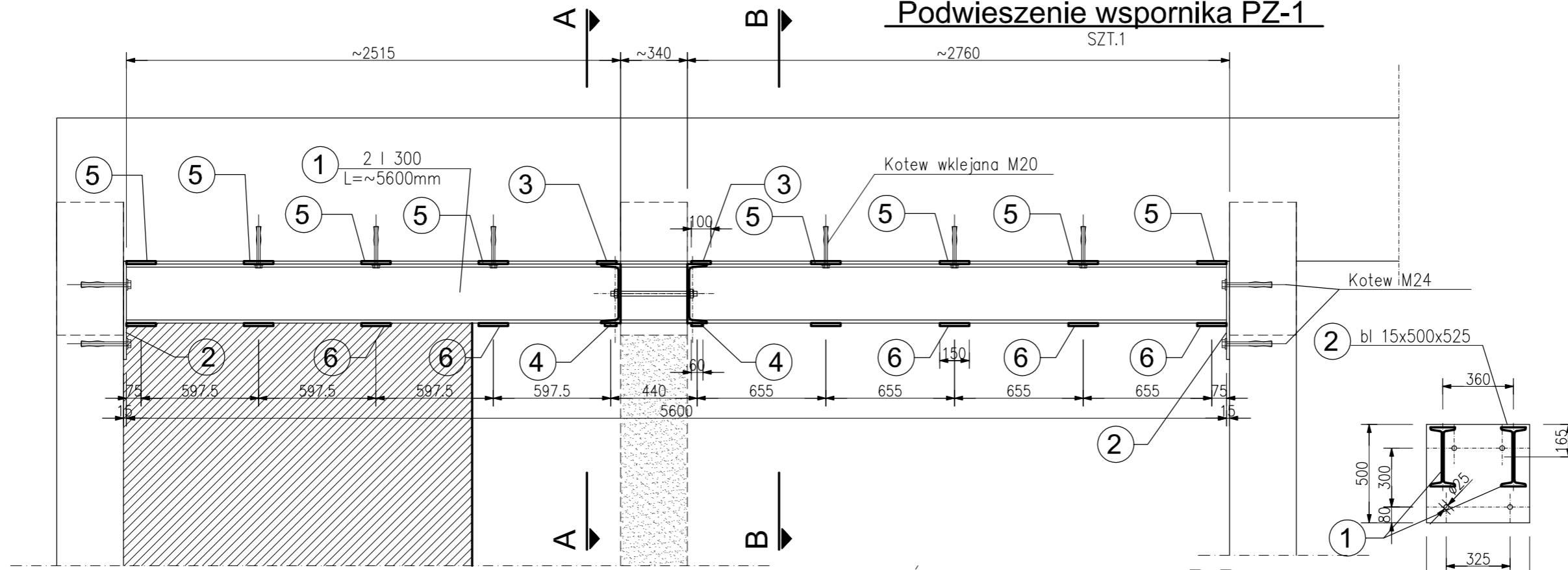


# Podwieszenie wspornika PZ-1

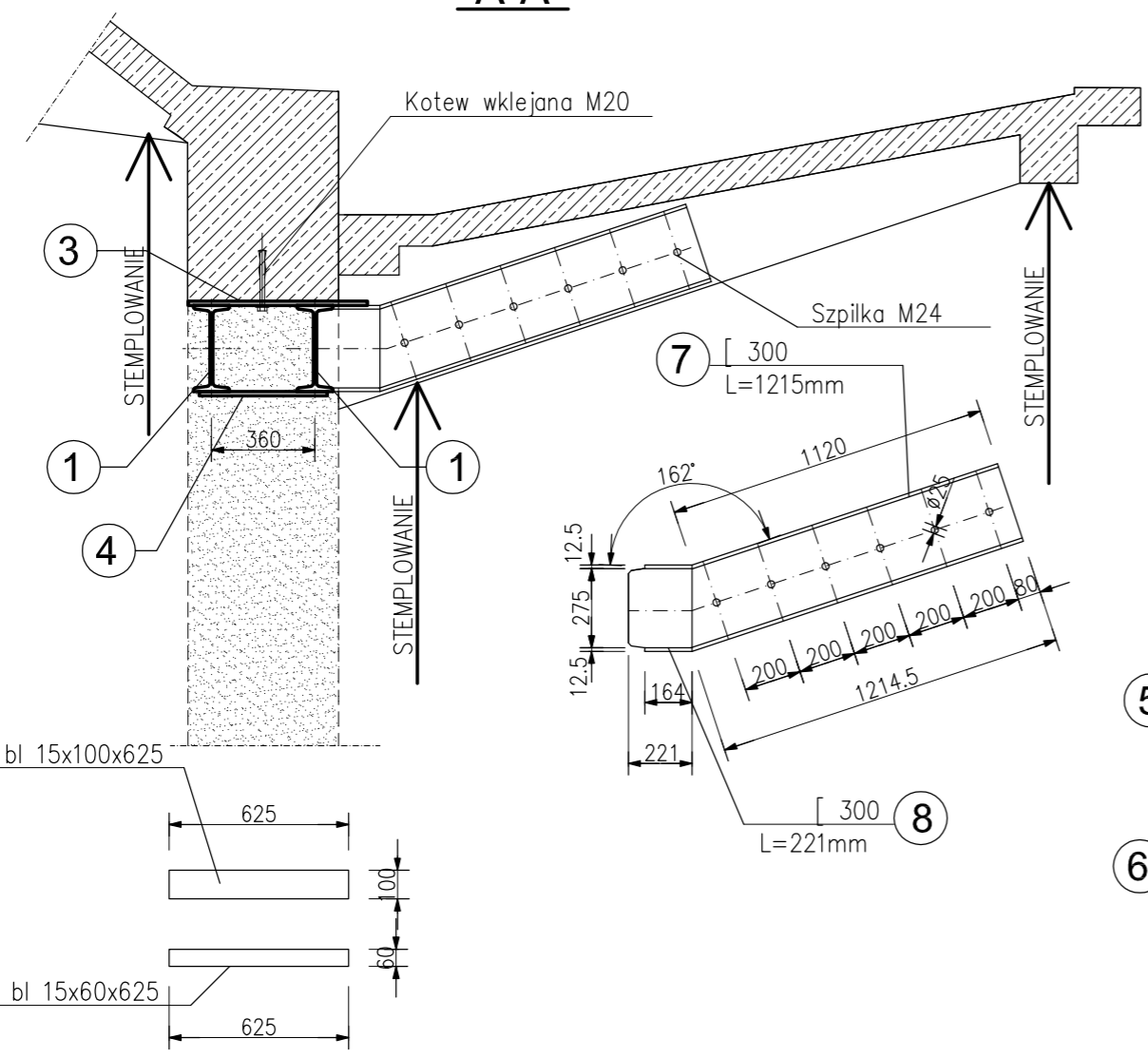


**STAL PROFILOWA : S235**  
**ELEKTRODY : ER 1.46**

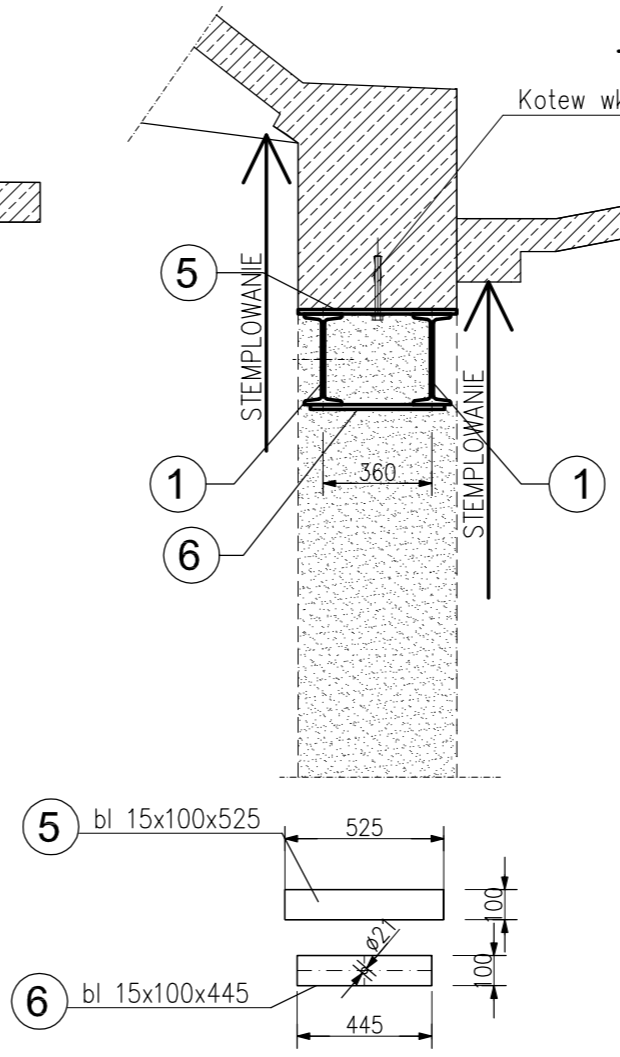
**UWAGI :**

1. Wzmocnienia wykonać po podstemplowaniu spornika i płyt po obu stronach
2. Elementy stalowe oczyścić do 1-go stopnia i zabezpieczyć poprzez malowanie 2X farbą podkładową i 2x farbą chlorokauczkową
3. Wszystkie wymiary uaktualnić na budowie

**A-A**



**B-B**



WYKAZ STALI PROFILOWEJ		Stal : S235	Wykaz do rysunku:	Projekt:	
pozycja	Profil	Długość [mm]	Ilość [szt.]	Masa [kg]	
				1 szt.	Całkowita
1	300	5600	2	258,72	517,44
2	BL 15X500X525	-	2	30,91	61,82
3	BL 15X100X625	-	2	7,36	14,72
4	BL 15X60X625	-	2	4,42	8,84
5	BL 15X100X525	-	8	6,18	49,44
6	BL 15X100X445	-	8	5,24	41,92
7	300	1215	2	56,13	112,26
8	300	221	2	10,21	20,42
Razem				826,86	
Dodatek na spoiny i śruby 3%				24,81	
<b>Masa całkowita [ kg ]</b>				<b>851,70</b>	

Obiekt: **PAWILON HANDLOWY BRANŻY OGRODNICZO-BUDOWALNEJ**

Adres: ul. Piastowska 11; 58-200 Dzierżoniów, dz. nr 58/6, 58/31 obręb 04 Centrum

Investor: SODIBO Sp. z o.o. ul. Piastowska 11; 58-200 Dzierżoniów ul. Piastowska 11; 58-200 Dzierżoniów

Specjał: <b>K</b>	Projektant: <b>mgr inż. Mariusz Zelwis</b>	Nr uprawnień: <b>90/DOŚ/04</b>	Podpis:
-------------------	--	--------------------------------	---------

Tytuł (nazwa) rysunku: **Podwieszenie wspornika PZ-1**

Stadium: **PROJEKT WYKONAWCZY**

Data: **19.03.2018**

Nr rys.: **K5**

Skala: **1: 25**

Strona:

AUTORSKA PRACOWNIA ARCHITEKTURY DANIE OLSZEWSKI

UL. ŚWIDRZKA 2/6  
58-200 DZIERŻONIÓW

NIP: 882-124-60-77  
REGON: 89152695

TEL. FAX: 74 831 60 88  
MOB: +48 604 22 56 26