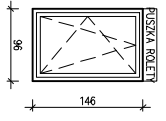
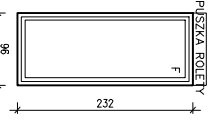
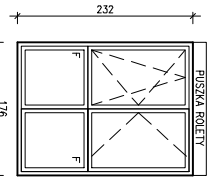
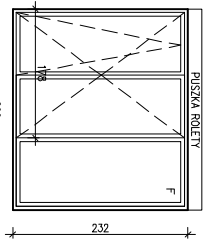
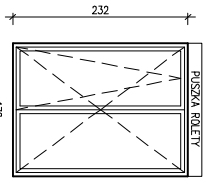
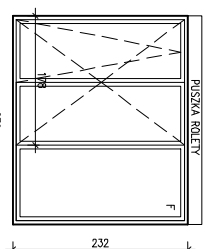
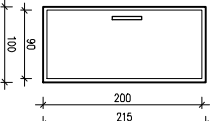


ZESTWIENIE STOLARKI OKIENNEJ I DRZWIOWEJ DLA CZTERECH BUDYNKÓW TYPU "A" – JEDEN SZEREG

symbol	OKNA	01	02	03	OKNA BALKONOWE	Ob1	Ob2	Ob3	
schemat									
materiał	PCW	PCW	PCW	PCW	PCW	PCW	PCW	PCW	
wymiar otworu [cm]	100/170	100/255	180/255	180/255	270/255	180/255	180/255	280/255	
ILOŚĆ [szt.]	4	4	8	2L	2P	4	4	2L	2P

symbol	DRZWI ZEWNĘTRZNE	Dz1
schemat		
materiał	STALOWE	
wymiar otworu [cm]	100/215	
ILOŚĆ [szt.]	4L	4P

STOLARKA OKIENNA PCW:

- PRZESZKLENIE SZYBY POTRÓJNE ZESPOLONE O MAX WARTOŚCI U=0,9 W/m<sup>2</sup>K
- OKNA WYPOSAŻYĆ W NAWIEWNIKI

DRZWI ZEWNĘTRZNE STALOWE:


- DRZWI ZEWNĘTRZNE STALOWE O MAX WARTOŚCI U=1,3 W/m<sup>2</sup>K

BUDYNEK BEZ ZAMONTOWANEJ STOLARKI DRZWIOWEJ WEWNĘTRZNEJ – WYKOŃCZENIE DEWELOPERSKIE.

WYTYCZNE DOTYCZĄCE STOLARKI DRZWIOWEJ WEWNĘTRZNEJ DLA UŻYTKOWNIKÓW:

- DRZWI DO POMIESZCZEŃ HIGIENICZNO-SANITARNYCH WYPOSAŻYĆ W KRATKI NAWIEWNE

UWAGA: ZAMÓWIENIA STOLARKI OKIENNEJ I DRZWIOWEJ DOKONAĆ PO SPRAWDZENIU WSZYSTKICH WYMIARÓW NA BUDOWIE

 <b>IKS PROJEKT</b> ul. Opłotki 6, 63-200 Jorocin tel. 62 740 31 15 www.iksprojekt.pl	
INWESTOR	INVEST COMPLEX DEVELOPER Sp. z o.o. sp.k.
OBIEKT	ZESPÓŁ 19 BUDYNKÓW MIESZKALNYCH JEDNORODZINNYCH DWULOKAL – BUDYNKI A9 – A24
ADRES BUDOWY	Gwiżdowo, dz. nr 46, 47, 48, 49, 50, 51, 52, cz. 81, cz. 82, 83, 84, 85, cz. 86 gm. Kostrzyn
PRZEDMIOT RYSUNKU	ZESTAWIENIE STOLARKI
BRANŻA PROJEKTU	Architektura i konstrukcja
SKALA RYSUNKU	1:100
ZAKRES OPRACOWANIA ARCHITEKTURA	IMI I NAZWISKO NUMER UPRAWNIENI Marian Matuszak Upo. Bud. nr UmS265/15-116/09 Spec. Architekt. i konstrucyjno-budowlana
KONSTRUKCJA	mgr inż. Krystian Sobociński Uprawnienia do projektowania i kierowania robotami budowlanymi bez ograniczeń w specjalności konstrukcyjno - budowlanej nr WKF/0855/PW/K/18
DATA WYKONANIA RYSUNKU	I 2022
NR RYSUNKU	A.11
PODPIS	