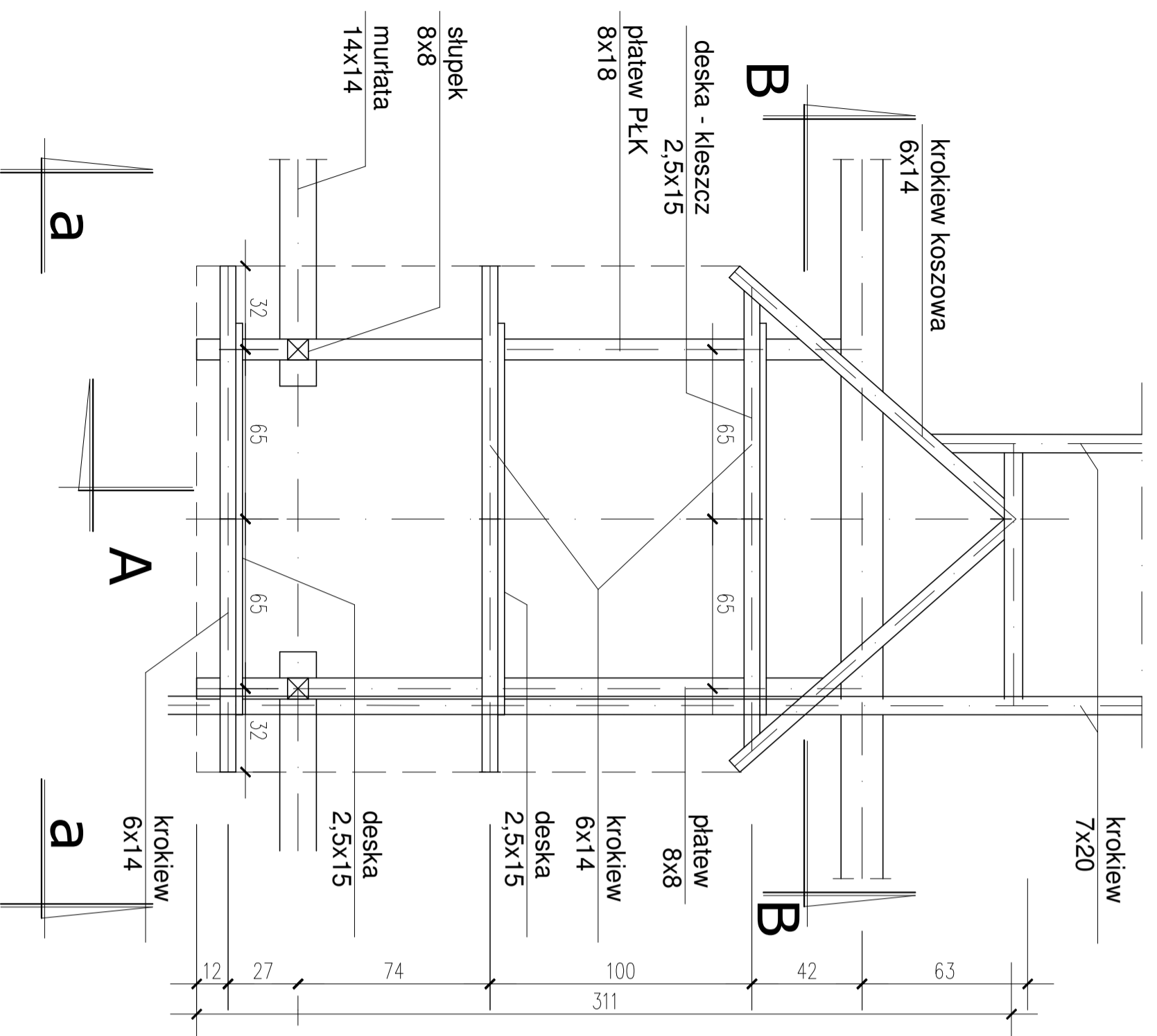
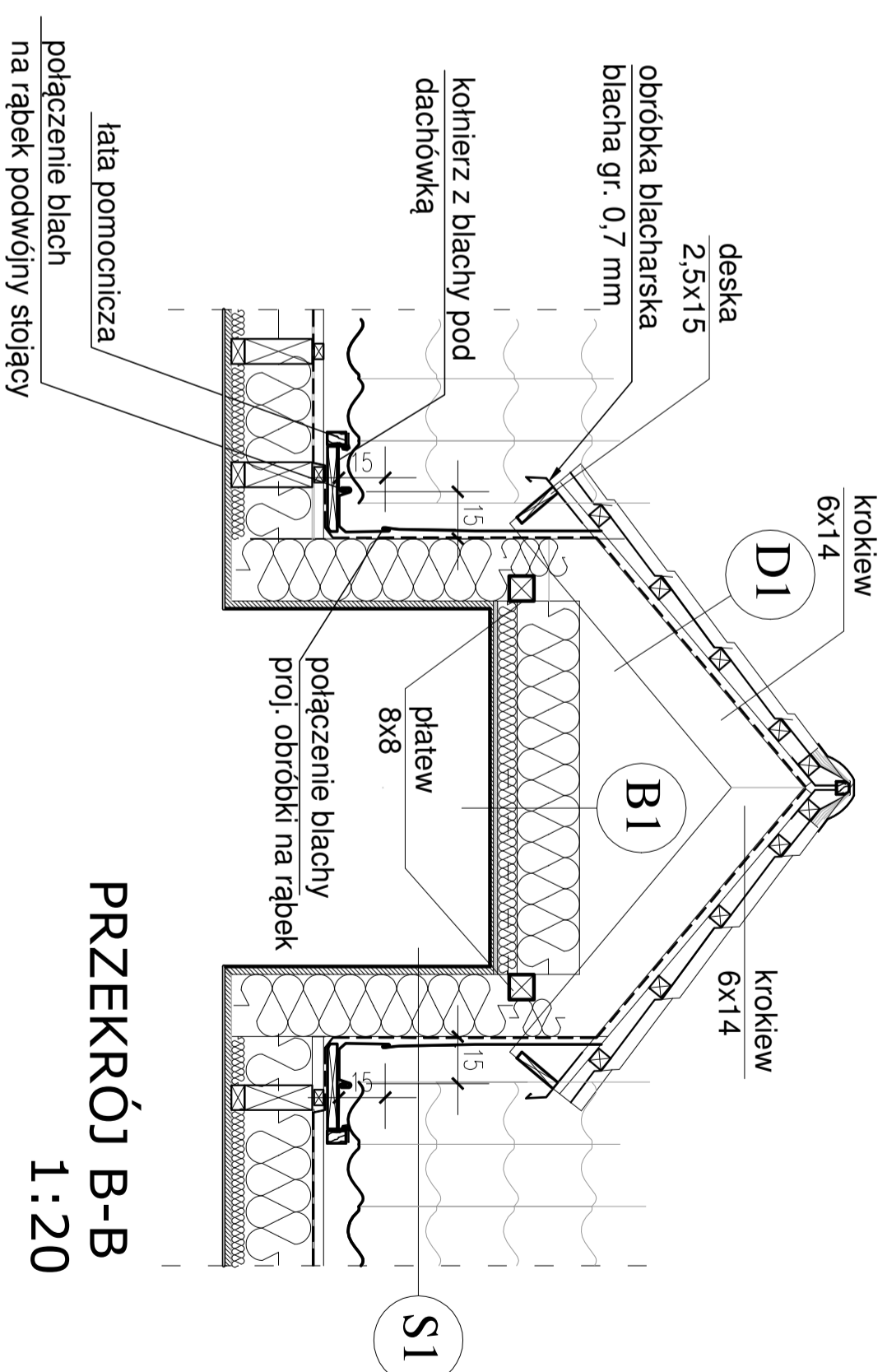


WIDOK "a" FRONT LUKARNY 1:20



RZUT  
FRAGMENTU  
WIĘŻBY  
1:20

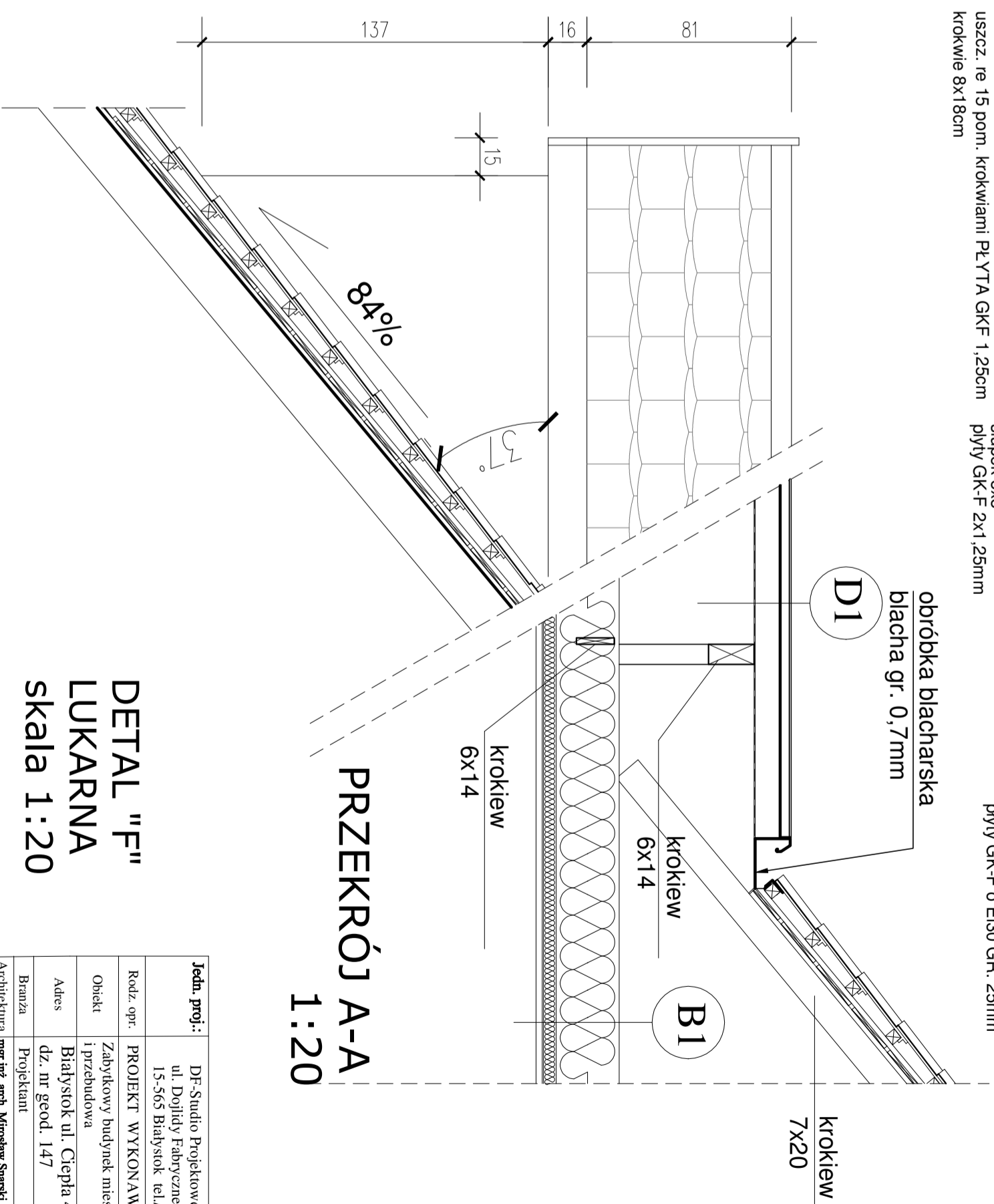


PRZEKRÓJ B-B  
1:20

**D1** DACH LUKARNY  
dachówka ceramiczna  
łaty 5x5cm  
kontrłaty 2,5x5cm  
folia dachowa paroprzepuszczalna  
uszcz. re 15 pom. krokiewiami PŁYTA GK-F 1,25cm  
krokwie 8x18cm

**S1** ŚCIANA LUKARNY  
blacha  
deski gr. 2,5cm w pionie, ażurowo  
folia dachowa paroprzepuszczalna  
wełna mineralna 20cm  
słupek 8x8  
płyty GK-F 2x1,25mm

**B1** SUFIT NAD PODDASZEM  
wełna mineralna - 20cm  
deska 2,5x15cm  
wełna mineralna - 5cm /ruszt metalowy  
folia parozizolacyjna  
płyty GK-F o E130 GR 25mm



PRZEKRÓJ A-A  
1:20

DETAL "F"  
LUKARNIA  
skala 1:20

|              |   |
|--------------|---|
| Jedn. proj.: | DF-Studio Projektowe s.c.<br>ul. Dąbki Fabryczne 23<br>15-565 Białyсток tel/fax (85) 7417 091 |
| Kodz. opr.   | PROJEKT WYKONAWCZY  |
| Obiekt       | Zabytkowy budynek mieszkalny - remont   |
| Adres        | Białyсток ul. Ciepła 4<br>dz. nr geod. 147  |
| Branża       | Projektant  |
| Architektura | mgr inż. arch. Mirosław Szarek<br>ul. Piłsudskiego 10<br>15-565 Białyсток                     |
| Rysunek      | LUKARNIA - DETAL "F"  |
| data         | 11.03.2017  |
| skala        | 1:20  |
| cz.          | Z   |
| nr           | 17  |